

Fuglematehus

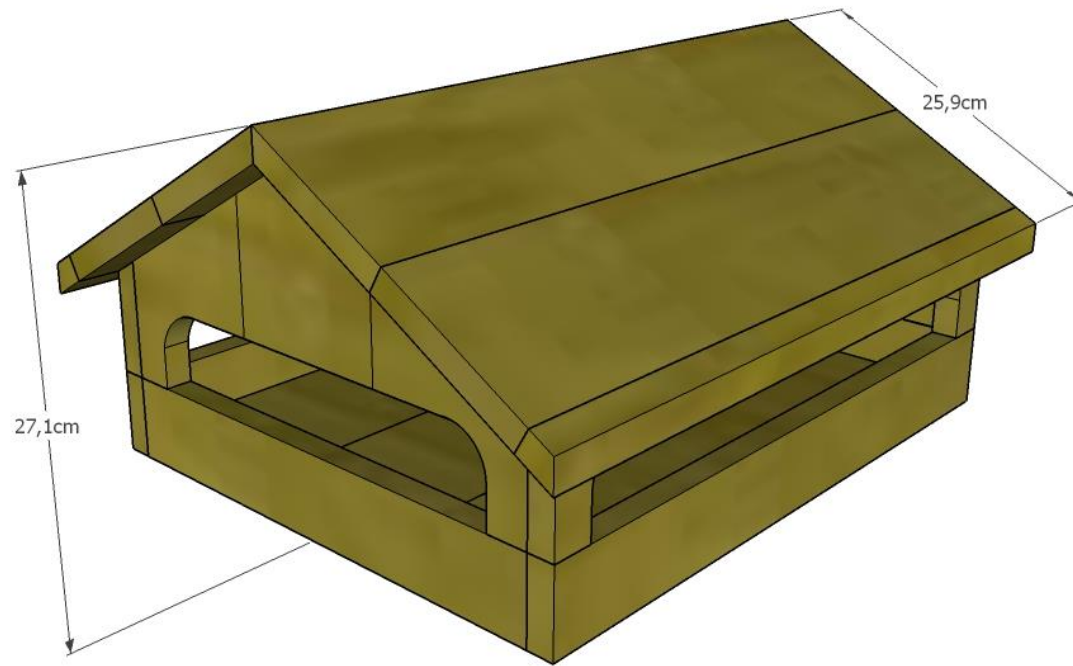
Det er ikke tatt med festemidler (skruer) i tegningene. Her må man på hvert enkelt produkt finne ut hvordan man enklest og best fester delene i sammen. Anbefaler å bruke skruer for utebruk på de produktene som er ment å stå ute. Dimensjonene på skruer som jeg bruker mye er 4,2x55mm og 5x90mm.

Målene på produktene kan noen ganger virke ulogisk (f.eks 34,3), men jeg har tatt utgangspunkt i standardmålene på impregnert virke. Også er målene slik at jeg har prøvd å beregne det slik at det blir minst mulig skred. I beregningen så ligger det også at sagbladet som brukes er 2 mm tykk. Så hvis du skal dele en dimensjon i to og skal bruke begge delene så er sagbladets tykkelse tatt med i beregningen. F. eks så går 13mm tykkelse mye igjen. Hvis man deler impregnert bordet i to som er 28mm tykt og fjerner sagbladets tykkelse så blir bordet 13mm, og man kan da bruke begge delene.

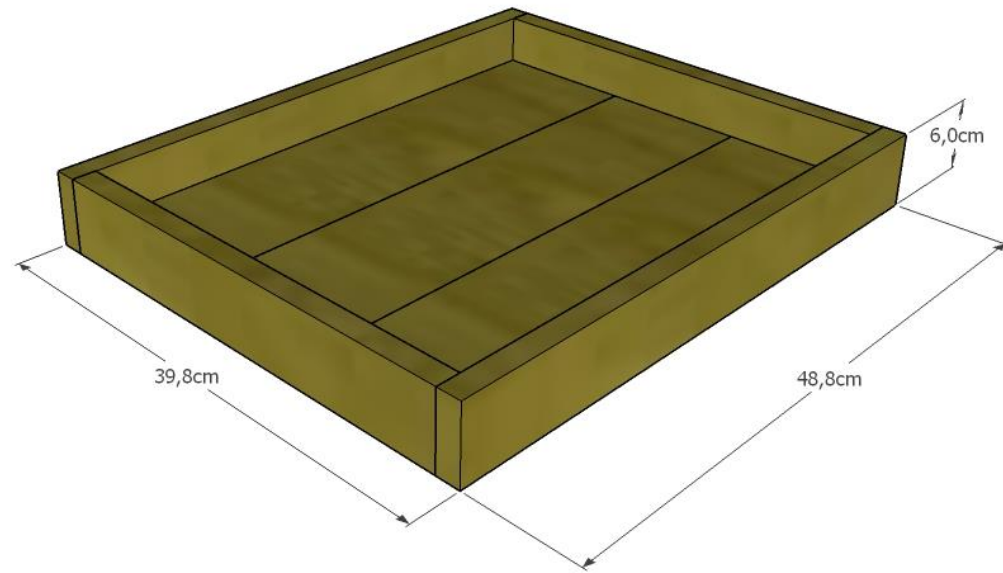
Tegneprogrammet som jeg bruker beregner dette helt nøyaktig, så målene er 100% rett. Men noe avvik når man lager produktene går fint.

Her kan man oppleve variasjon i målene når man handler materialene. Men det er slik det er med impregnert. Den har større variasjon enn vanlig trevirke. Anbefaler å montere delene i hop etter hvert som de produseres. Dette for å ta hensyn til eventuelle avvik.

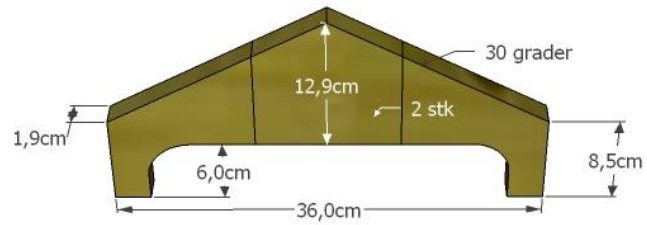
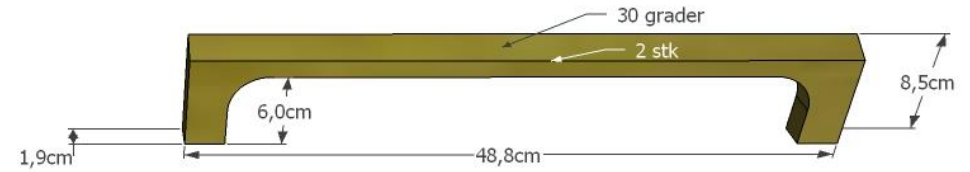
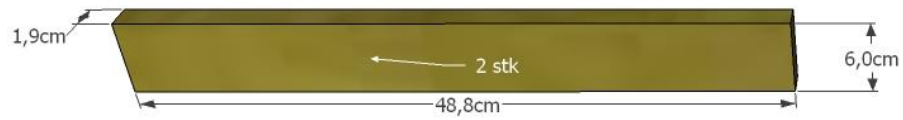
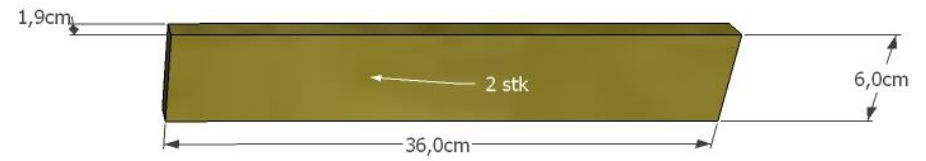
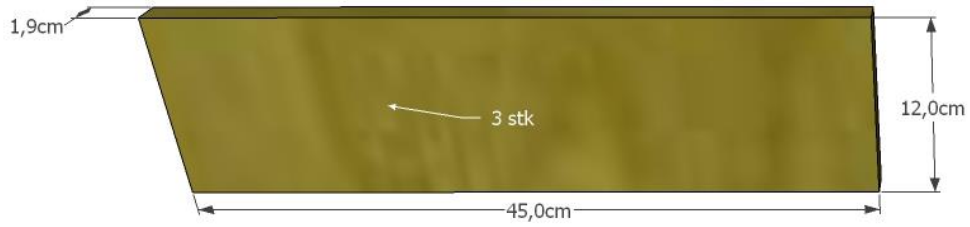
Har dere problemer, eller ønsker råd så er det bare å ta kontakt. Jeg svarer på henvendelsene.



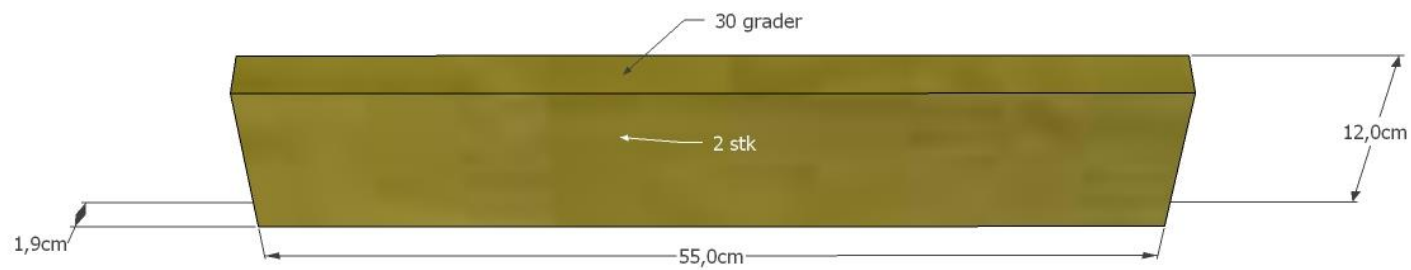
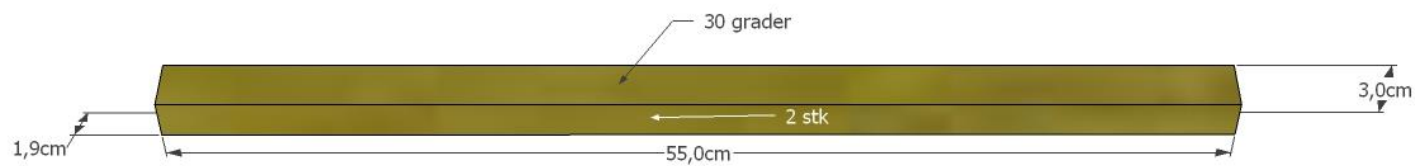
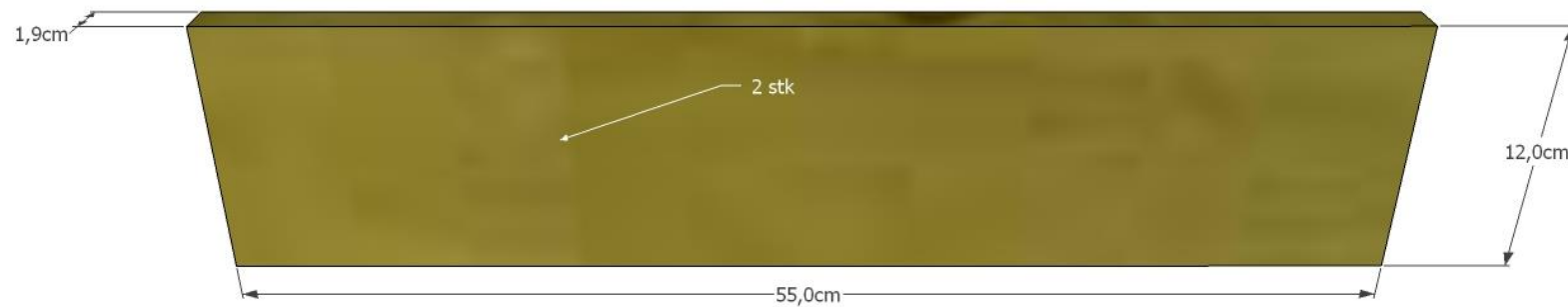




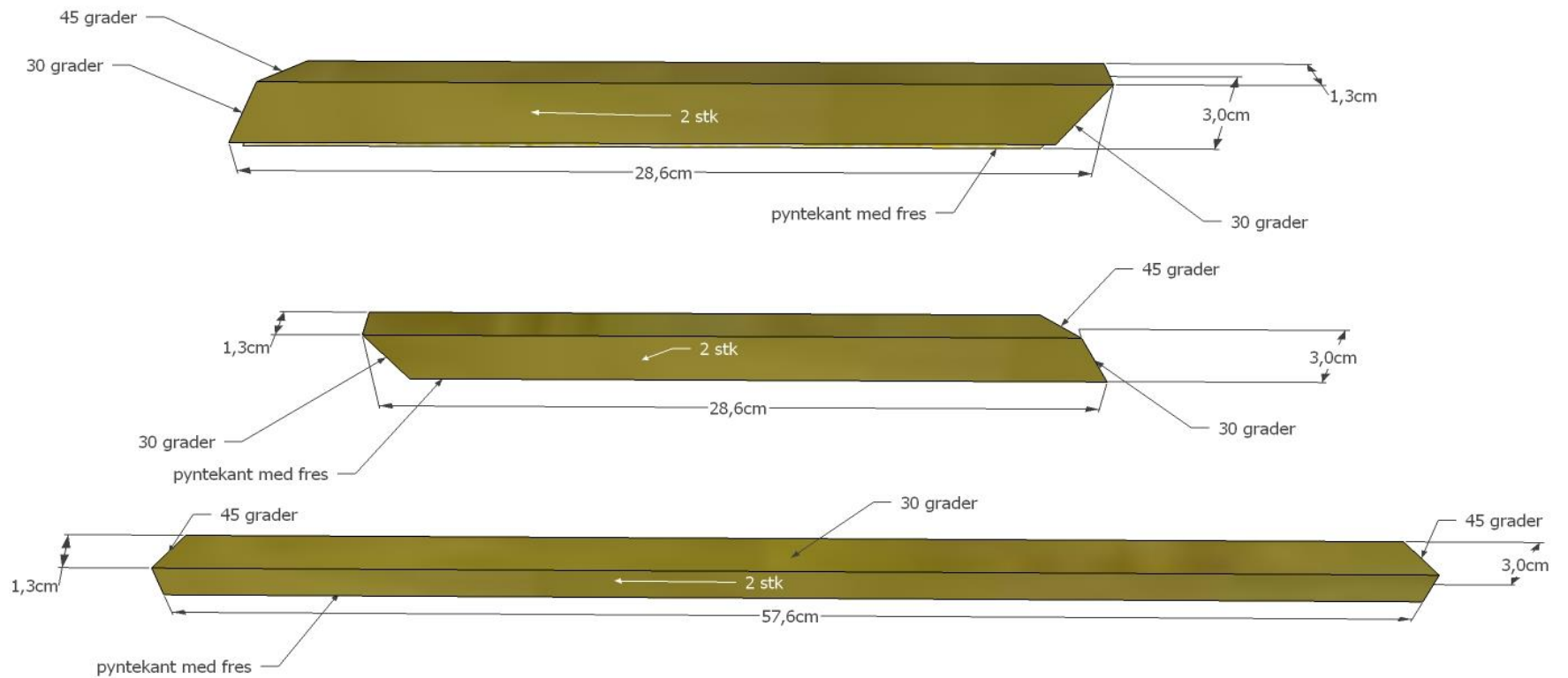
Ramme/Bunn



Tak



pyntelister



Material liste

19x148mm 8,8m

28x120 0,9m

Takapp 1m bredde 58cm

Taklim

Skruer 4,2x55mm og 5x90mm

Værbestandig takpapp limes på til slutt på taket for å forlenge levetiden.

Pyntelistene deles i to av 28mm tykke bord